

# Pagodetent 4 x 4 m

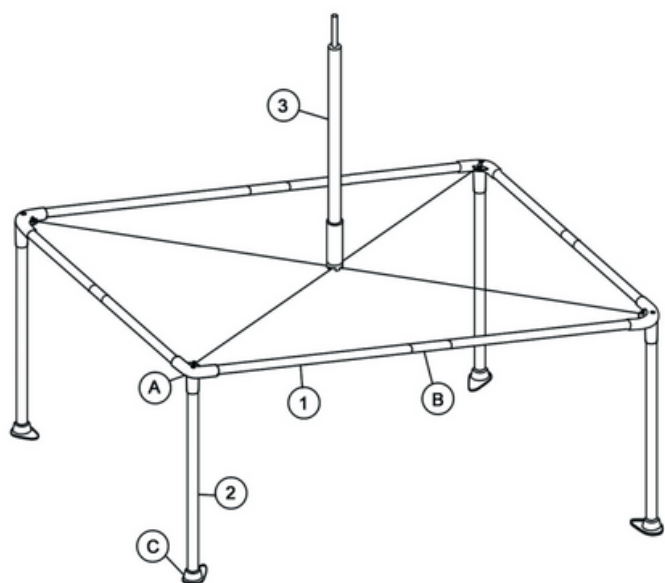
## Informatie voor huurder

- Leg de buizen (1) van het dakvlak uit en leg hiertussen de koppelstukken neer (A , B). (zie afbeelding 1 van het schema).
- Schuif de buizen in elkaar. (zie afbeelding 2).
- Bevestig één kruiskabel (zie afbeelding 3).
- Til de linkerhoek op om de andere kabel te bevestigen (zie afbeelding 4).
- Bevestig het dak (zie afbeelding 5).
- Zet de paal onder het dak rechtop (zie afbeelding 6)
- Bevestig de voetstukken (C) aan de palen (2).
- Bevestig de palen (2) en zet de tent rechtop en gebruik de de pinnen om het gehele frame vast te zetten in de grond.
- Bevestig de zijwanden, gebruik de spanbanden om aan de palen te bevestigen. (zie afbeelding 8).
- Bevestig de touwen aan de hoeken van het frame, de uiteinden van de touwen worden met pinnen in de grond vastgezet. (zie afbeelding 9)

- Maak de tent eerst schoon en droog.
- Volg de opzetinstructie in omgekeerde volgorde.
- Vouw de tentzijlen zo schoon mogelijk op en berg ze op in de zak. De stangen gaan in de langwerpige zak, de koppelstukken, elastieken, etc. horen in het krat.

### LET OP!

- De partytenten zijn NIET stormbestendig!
- Wordt er een storm of windstoten voorspeld, of steekt dit plots op, breek de tent dan z.s.m. af en neem contact op.
- De huurder is verantwoordelijk voor de gehuurde artikelen. Bij eventuele schade aan eigendommen van huurder of derden is de huurder daarvoor aansprakelijk.
- Heeft u meer dan een tent gehuurd, breek ze dan één voor één af (en ruim ze ook gelijk op) om te voorkomen dat onderdelen van verschillende partytenten door elkaar gaan.



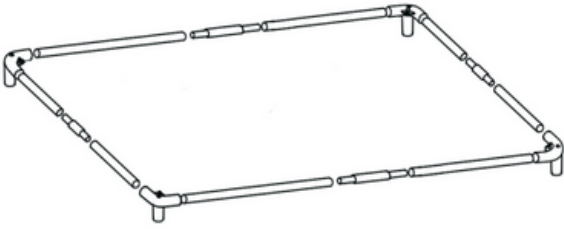
#	Naam	Onderdelen
1	dak	
3	zijwand zonder deur	
1	zijwand met deur	

#	Naam	Onderdelen
4	A	
4	B	
4	C	
8	1	
4	2	
1	3	
2		
4	kruiskabel	
1	touw	
	vlaggenpaal	
4	spanband	
8	pin	

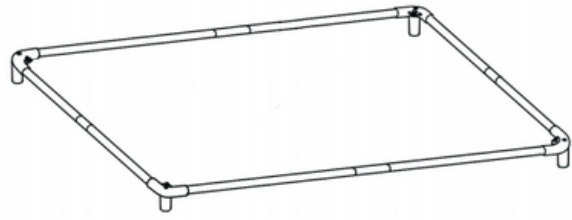
# Pagodetent 4 x 4 m

## Opzetschema

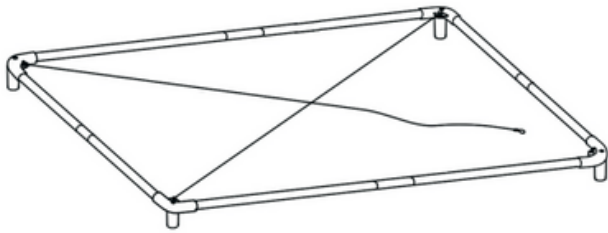
1



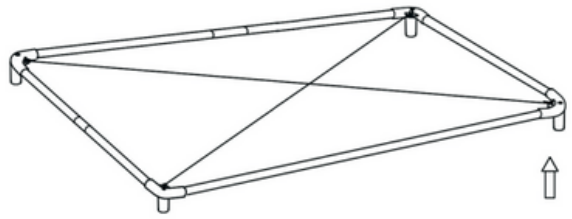
2



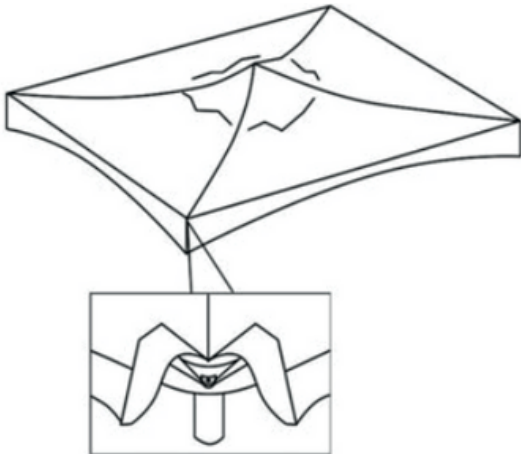
3



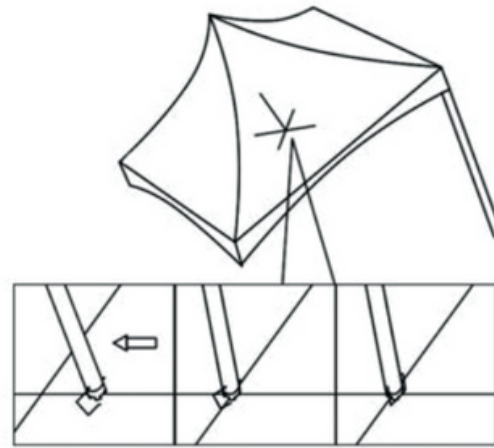
4



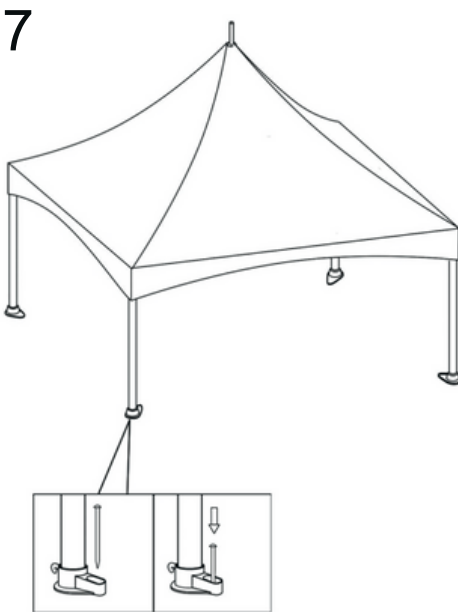
5



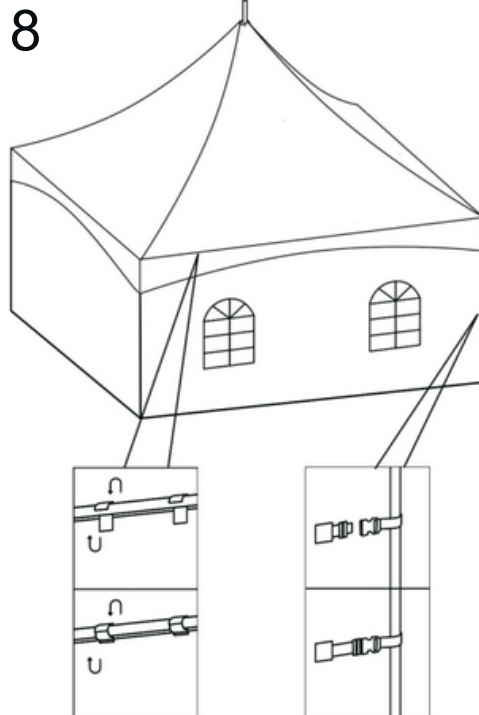
6



7



8



9

